

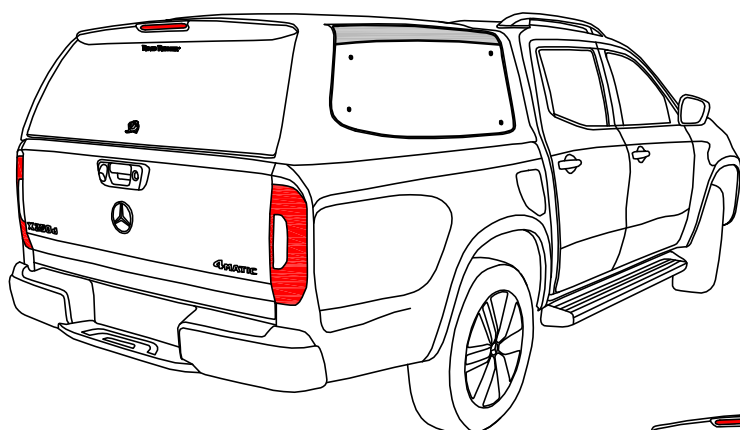
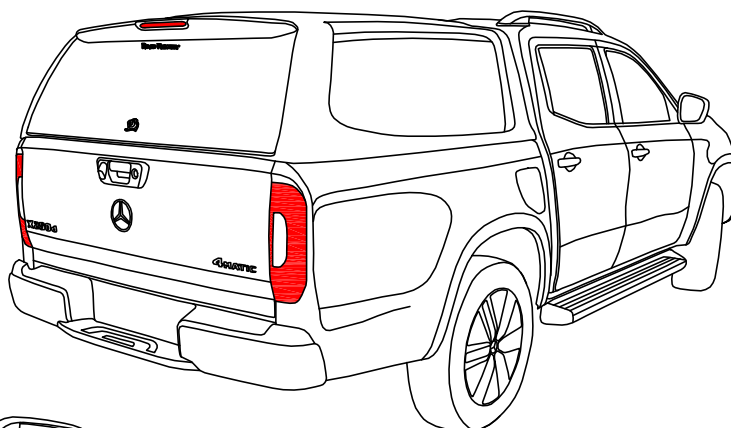
# ROAD RANGER®

IK-SV-063-2017-W\_A

## *Katalog części dedykowanych Fahrzeugspezifischer Ersatzteilkatalog Spare parts catalogue*

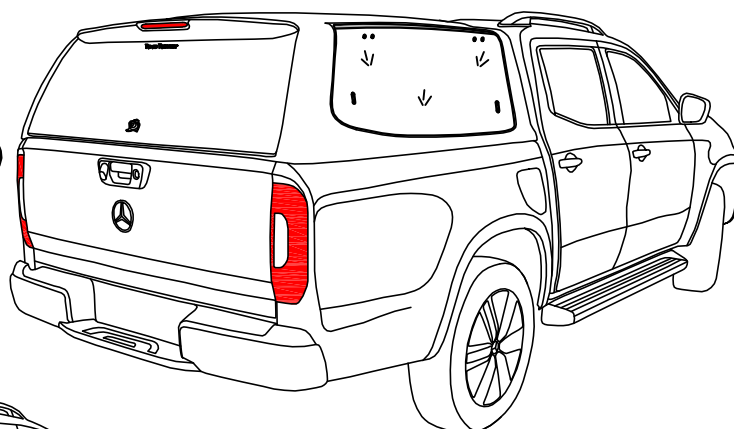
### *STANDARD*

S (1900980)  
S (1900984)



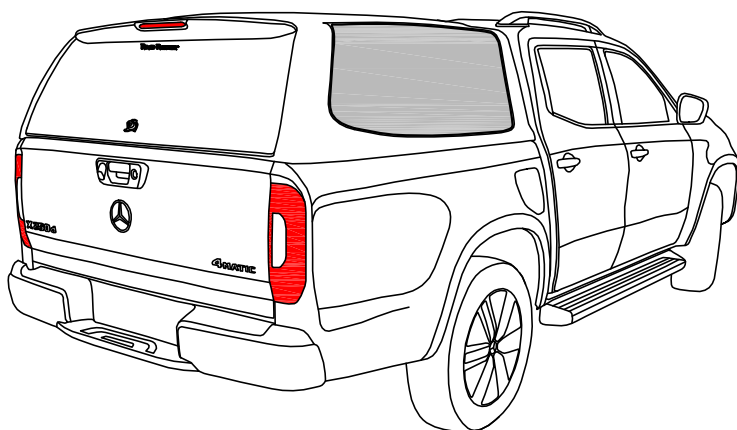
### *SPECIAL*

F (1900981)  
F (1900985)



### *PROFI 2*

FS2 (1900982)  
FS2 (1900986)



### *PROFI 2*

S2 (1900983)  
S2 (1900987)

ME DC RH 05 IF

# ROAD RANGER®

IK-SV-063-2017-W\_A

STANDARD S (1900980, 1900984)  
 SPECIAL F (1900981, 1900985)  
 FS2 (1900982, 1900986)  
 S2 (1900983, 1900987)

## ME DC RH05 IF

2

Pozycja na rysunku/ Picture number/ Zeichnung nr	Oznaczenie po angielsku / mark in English / Bezeichnung auf Englisch	Oznaczenie po polsku / mark in Polish / Bezeichnung auf Polnisch	Oznaczenie po Niemiecku / mark in German / Bezeichnung auf Deutsch	Kod części/ Article Code/ Artikelnummer (Road Ranger)	ILOSC / QTY / STUCK per HARDTOP			
					STANDARD D 1900980	SPECIAL PROFI 2 1900982	SPECIAL PROFI 2 1900981	PROFI 2 1900983
1	BACKDOOR COMPLETE ME DC RH05	KLAPA TYLNA KOMPLETNA ME DC RH05	GLASSHECKKLAPPE KOMPLETT ME DC RH05	ET710123	1	1	1	1
2	GLASS FOR BACKDOOR (01_00073)	SZYBA KLAPY TYLNEJ (01_00073)	GLASSHECKSCHEIBE (01_00073)	ET710122	1	1	1	1
3	STOP LIGHT LONG	ŚWIATŁO STOP LED PODŁUŻNE	BREMSLEUCHTE LED LÄNGS	ET200022	1	1	1	1
4	SILVER PAINTER ROAD RANGER FOR BACKDOOR	NAKLEJKA ROAD RANGER SREBRNA NA KLAPĘ TYLNA	SILBER AUFKLEBER ROAD RANGER FUER HECKKLAPPE	ET400111	1	1	1	1
5	RUBBER COVER FOR PUSH BUTTON LOCK WITH HANDLE FOR BACKDOOR (WITH KEYS) PUSH BUTTON	OSŁONA ZAWIASA PUSHC BUTTON ZAMEK Z UCHWYEM KLAPY TYLNEJ (Z KLUCZYKAMI) PUSH BUTTON	GUMMABDECKUNG FUER PUSH BUTTON HECKKAPPENSCHLOSS MIT GRIF (MIT SCHLUSSEL) PUSH BUTTON	ET510140 ET510212	1 1	1 1	1 1	1 1
7	BLACK GEL STICKERS WITH ROAD RANGER LOGO	NAKLEJKI ŻELOWE RR CZARNE	SCHWARZE GELAUFKLEBE ROAD RANGER	ET400021	2	2	2	2
8	HALTER FOR LOCK	HALTER DO RYGLA KASETOWEGO	HALTER FUER KOFFERKLAPPENVERSCHLUSS	ET510213	2	6	2	6
9	HINGE FOR BACKDOOR ME DC RH05	ZAWIAS KLAPY TYLNEJ ME DC RH05	SCHARNIER FUER HECKKLAPPE ME DC RH05	ET710124	2	2	2	2
10	GAS SPRING 230N (07_99744)	SILOWNIK 230N (07_99744)	GASDRUCKFEDER 230N (07_99744)	ET710125	2	2	2	2
11	LOCK (07_00122)	RYGIEL (07_00122)	RIEGEL (07_00122)	ET510214	2	6	2	6
12	TRANSPARENT FOL 1800 X 70 1 PCS	FOLIA PRZEZROCZYSTA 1800x70 1 SZT.	TRANSPARENTFOLIE 1800 X 70 1 STC.	ET210214	3	3	3	3
13	SEALING SET UNDER HARDTOP FOR ME DC RH05	KOMPLET MIKROSUMME ME DC RH05	MONTAGEDICHTBAND KOMPLETT ME DC RH05	ET710130	1	1	1	1
14	ELECTRO KIT CONNECTION VERSION IF	ZESTAW ELEKTRYCZNY PRZYŁĄCZENIOWY IF	KABELSATZ FUER ELEKTRISCHE ANSCHLUSS IF VERSION	ET710129	1	1	1	1
15	SEALING SD-51/4 (08_00487) 4.3m	USZCZELKA SD-51/4 (08_00487) 4.3m	GUMMIDICHTUNG SD-51/4 (08_00487) 4.3m	ET710002	1	1	1	1
16	WATER DEFENDER SYSTEM L+R SET FOR ME DC RH05	PROTEKTOR L+P ME DC RH05	POTEKTOR L+R KOMPLETT FUER ME DC RH05	ET710128	1	1	1	1
17	FRONT WINDOW S.LIDING (01_99325) 584 913 150 2E	OKNO PRZEDNIE (01_99325) 584 913 150 2E ROZSUWANE	BUGSCHIEBEFENSTER (01_99325) 584 913 150 2E	ET210014	1	1	1	1
18	MONTAGE CLAMP MI DC RH04	KLAMRA MONTAZOWA MI DC RH04	MONTAGEKLAMMER MI DC RH04	ET400121	6	6	6	6
19	SEALING 4442-BUMA (08_99484) 3.5m	USZCZELKA 4442-BUMA (08_99484) 3.5m	GUMMIDICHTUNG 4442-BUMA (08_99484) 3.5m	ET710001	1	3	3	3
20	INSIDE LIGHT LED	ŚWIATŁO WEWNĘTRZNE LED	INNENLEUCHE LED	ET200011	1	1	1	1
21	ASSEMBLY BAR FOR ME DC RH05	LISTWA MONTAZOWA ME DC RH05 NA TYLNA BORTĘ	MONTAGELEISTE ME DC RH05	ET710127	1	1	1	1
22	MOUNTING SET FOR CENTRAL LOCKING SYS*EM IN ISUZU IE	ZESTAW MONTAZOWY DO CENTRALNEGO ZAMKA ISUZU IE	MONTAGESATZ FÜR ZENTRALVERRIEGELUNG FUER ISUZU IE	ET510224	1	1	1	1
23	SECURITY FOR LOCKING PUSH ROAD	ZABEZPIECZENIE CIĘGNA RYGLI	SCHUBSTANGEN SCHUTZ	ET510301	2	6	2	6
24	LOCK PUSH ROD FOR CENTRAL LOCK	CIĘGNO RYGLI ZAMEK CENTRALNY	SCHUBSTANGE ZENTRALVERRIEGELUNG	ET510215	1	1	1	1
25	OPERATING ACTUATOR FOR CENTRAL LOCKING SYSTEM	SILOWNIK CENTRALNEGO ZAMKA KLAPY TYLNEJ	STELLMOTOR FUER ELEKTRISCHE VERRIEGELUNG	ET510403	1	5	1	5
26	COVER FOR CENTRAL LOCKING MI RH04	MASKOWNICA CENTRALNEGO ZAMKA MI RH04	ABDECKUNG FUER CENTRAL VERRIEGELUNG MI RH04	ET400129	1	1	1	1
27	SEALING FUER BACKDOOR ME DC RH05	MIKROGUMA USZCZELNIAJĄCA KLAPĘ TYLNA ME DC RH05	MONTAGEDICHTBAND FUER HECKKLAPPE ME DC RH05	ET710126	1	1	1	1
28	SEALING EPDM E2 546-AF (08_99499)	USZCZELKA EPDM E2 546-AF (08_99499)	GUMMIDICHTUNG EPDM E2 546-AF (08_99499)	ET710066	1	1	1	1
29	LOCKING BRACKET'S SHORT-SET L+R	KOMPLET WSPORNIKÓW HALTERA KRÓTKICH L+P	BEFESTIGUNGSHALTER KURZ-KOMPLETT L+R	ET400107	1	3	1	1
30	STEEL PLATE FOR ELECTRIC ACTUATOR	BLASZKA POD SILOWNIK ELEKTRYCZNY	EINSATZE FÜR ELEKTRISCH STELLMOTOR	ET510419	1	1	1	1
31	GAS SPRING BRACKET 1stk	WSPORNIK ZACZĘPU SPRĘŻYNY GAZOWEJ 1szt	AUSSTELLER FUER GASDRUCKFEDER 1stk	ET610036	2	2	2	2
32	BYPASS	BYPASS	BYPASS	ET500001	1	1	1	1
33	GRAVITY SENSOR LIGHTS INSIDE	CZUJNIK GRAWITACYJNY LAMPKI WEWNĘTRZNEJ	SCHWERKRAFT-SENSOR-LEUCHTEN IM INNEREN	ET400011	1	1	1	1
34	COVER FOR CENTRAL LOCKING SYSTEM	ZASŁÓPKA MODUŁU CENTRALNEGO ZAMKA	ABDECKUNG FÜR ZENTRALVERRIEGELUNG	ET400125				
35	SIDE WINDOW LEFT (01_00071)	OKNO BOCZNE LEWE (01_00071)	SEITENFENSTER LINKS (01_00071)	ET710131				
36	SIDE WINDOW RIGHT (01_00072)	OKNO BOCZNE PRAWY (01_00072)	SEITENFENSTER RECHTS (01_00072)	ET710132				
37	COVER OVER SIDE WINDOW ME DC RH05- LEFT	NAKLADKA OKNA BOCZNEGO ME DC RH05- LEWA	BLLENDE UBER SEITENFENSTER ME DC RH05-LINKS	ET710133				

STANDARD S (1900980, 1900984)  
 SPECIAL F (1900981, 1900985)  
 FS2 (1900982, 1900986)  
 S2 (1900983, 1900987)

# ROAD RANGER®

IK-SV-063-2017-W\_A

Pozycja na rysunku/ Zeichnung nr	Oznaczenie po angielsku/ mark in English/ Bezeichnung auf English	Oznaczenie po polsku/ mark in Polish/ Bezeichnung auf Polnisch	Oznaczenie po niemiecku/ mark in German/ Bezeichnung auf Deutsch	Kod części/ Article Code/ Artikelnummer (Road Ranger)	ILOSC / QTY / STUCK per HARDTOP			PROFI 2 1900983
					STANDAR D 1900980	SPECIAL PROFI 2 1900982	SPECIAL PROFI 2 1900981	
38	COVER OVER SIDEWINDOW ME DC RH05- RIGHT	NAKLADKA OKNA BOCZNEGO ME DC RH05- PRAWA	BLLENDE UBER SEITENFENSTER ME DC RH05- RECHTS	ET710134		1		
39	RUBBER HINGE FOR SIDE/WINDOW	ZAWIAS GUMIOWY OKNA BOCZNEGO	GUMMISCHARNIER FUER SEITENFENSTER	ET710212		8		
40	SCREW WITH CAP NUT (RUBBER HINGE)	ŚRUBA Z NAKRĘTKĄ GRZYBKOWĄ (ZAWIAS GUMIOWY)	GLASMUTTER SEITENFENSTER (GUMMISCHARNIER)	ET710243		8		
41	GLASS FOR LEFT SIDEDOOR FOR ME DC RH05 F1S2	SZYBA KLAPY BOCZNEJ LEWEJ ME DC RH05 F1S2	GLASS SEITENKLAPPE LINKS FUER ME DC RH05 F1S2	ET710137	1			
42	GLASS FOR RIGHT SIDEDOOR FOR ME DC RH05 F1S2	SZYBA KLAPY BOCZNEJ PRAWEJ ME DC RH05 F1S2	GLASS SEITENKLAPPE RECHTS FUER ME DC RH05 F1S2	ET710138	1			
43	COVER OVER SIDEDOOR ME DC RH05 - LEFT	NAKLADKA KLAPY BOCZNEJ ME DC RH05- LEWA	BLLENDE UBER SEITENKLAPPE ME DC RH05 - LINKS	ET710140	1			
44	COVER OVER SIDEDOOR ME DC RH05 - RIGHT	NAKLADKA KLAPY BOCZNEJ ME DC RH05 - PRAWA	BLLENDE UBER SEITENKLAPPE ME DC RH05 - RECHTS	ET710141	1			
45	RUBBER-METAL CAP NUT-SMALL	NAKRĘTKA GUMIOWOMETALOWA MAŁA	EINZELGLASSMUTTER MIT GUMMIDICHTUNG KLEIN	ET510047	8			
46	DOUBLESREW SMALL	ŚRUBA ZESPOLONA MAŁA	DOPPELSCHRAUBE KLEIN	ET510203	4			
47	REMOTE LOCKING MODULE	MODUŁ STERUJĄCY ELEKTRYCZNY (CENTRALKA)	STEUERMODUL FUER ELEKTRISCHE VERRIEGELUNG SEITENKLAPPEN	ET510400	1			1
48	REMOTE CONTROL	PILOT	FERNBEDIENUNG	ET510402	2			2
49	PLASTIC LONG CLINCH SET	ZESTAW SPINEK	KUNSTSTOFFSTIFTE SATZ LANG	ET3121731	2			2
50	GAS SPRING BRACKETS- SIDEDOOR LEFT MI DC RH04- SET	KOMPLET WSPORNIKÓW SIŁOWNIKA DO SZKŁA KLAPY BOCZNEJ LEWEJ MI DC RH04	AUSSTELLER FUER GASDRUCKFEDER- SEITENKLAPPE LINKS MI DC RH04- KOMPLETT	ET400146	1			
51	LOCK PUSH ROD FOR SIDEDOOR RH04	CIĘGNO KLAPY BOCZNEJ/RH04	SCHUBSTANGE FUER SEITENKLAPPE RH04	ET400101	4			4
52	GAS SPRING 100N (07_00245)	SIŁOWNIK 100N (07_00245)	GASDRUCKFEDER 100N (07_00245)	ET400135	2			2
53	GAS SPRING 150N (07_99178)	SIŁOWNIK 150N (07_99178)	GASDRUCKFEDER 150N (07_99178)	ET210005	2			2
54	HINGE FOR SIDEDOOR RH05	ZAWIAS KLAPY BOCZNEJ/RH05	SCHARNIER FUER SEITENKLAPPE RH05	ET710139	4			4
55	COVER FOR LOCKING BRACKET- SHORT	MASKOWNICA WSPORNIKA HALTERA KRÓTKIEGO	ABDECKUNG FUER BEFESTIGUNGSHALTER- KURZ	ET400109	4			4
56	GAS SPRING BRACKETS FOR SIDEDOOR MI DC RH04- FRONT	WSPORNIK SPRĘŻYNY GAZOWEJ/ KLAPY BOCZNEJ MI DC RH04- PRZÓD	AUSSTELLER FUER GASDRUCKFEDER SEITENKLAPPE MI DC RH04- VORDERTEIL	ET400145	4			4
57	COVER FOR SIDEDOORS DC RH05 FS2 CENTRAL LOCKING SYSTEM	KOMPLET MASKOWNIC KLAP BOCZNYCH DC RH05 FS2	ABDECKUNG FUER DC RH05 FS2 SEITENKLAPPE ELEKTRISCHE VERRIEGELUNG	ET710142	1			1
58	GAS SPRING BRACKETS- SIDEDOOR RIGHT MI DC RH04- SET	KOMPLET WSPORNIKÓW SIŁOWNIKA DO SZKŁA KLAPY BOCZNEJ PRAWEJ MI DC RH04	AUSSTELLER FUER GASDRUCKFEDER- SEITENKLAPPE RECHTS MI DC RH04- KOMPLETT	ET400147	1			1
59	GAS SPRING 110N (07_00303)	SIŁOWNIK 110N (07_00303)	GASDRUCKFEDER 110N (07_00303)	ET400177				2
60	LOCKING BRACKETS LONG- SET L+R	KOMPLET WSPORNIKÓW HALTERA DŁUGICH L+P	BEFESTIGUNGSHALTER LANG- KOMPLETT L+R	ET400191				2
61	HINGE FOR SIDEDOOR CC(KC ABS)	ZAWIAS KLAPY BOCZNEJ CC(KC ABS)	SCHARNIER FUER SEITENKLAPPE CC(KC ABS)	ET510139				4
62	BYPASS	BYPASS	BYPASS	ET400100				2
63	COVER FOR LOCKING BRACKET- LONG	MASKOWNICA WSPORNIKA HALTERA DŁUGIEGO	ABDECKUNG FUER BEFESTIGUNGSHALTER- LANGE	ET400110				4
64	ABS SIDEDOOR LEFT FOR DC RH05	KLAPA BOCZNA ABS DC RH 05 LEWA (SKLEJONA ZE WZMOCNIENIEM)	ABS SEITENKLAPPE LINKS FUER DC RH05	ET510456				1
65	ABS SIDEDOOR RIGHT FOR DC RH05	KLAPA BOCZNA ABS DC RH 05 PRAWA (SKLEJONA ZE WZMOCNIENIEM)	ABS SEITENKLAPPE RECHTS FUER DC RH05	ET510457				1

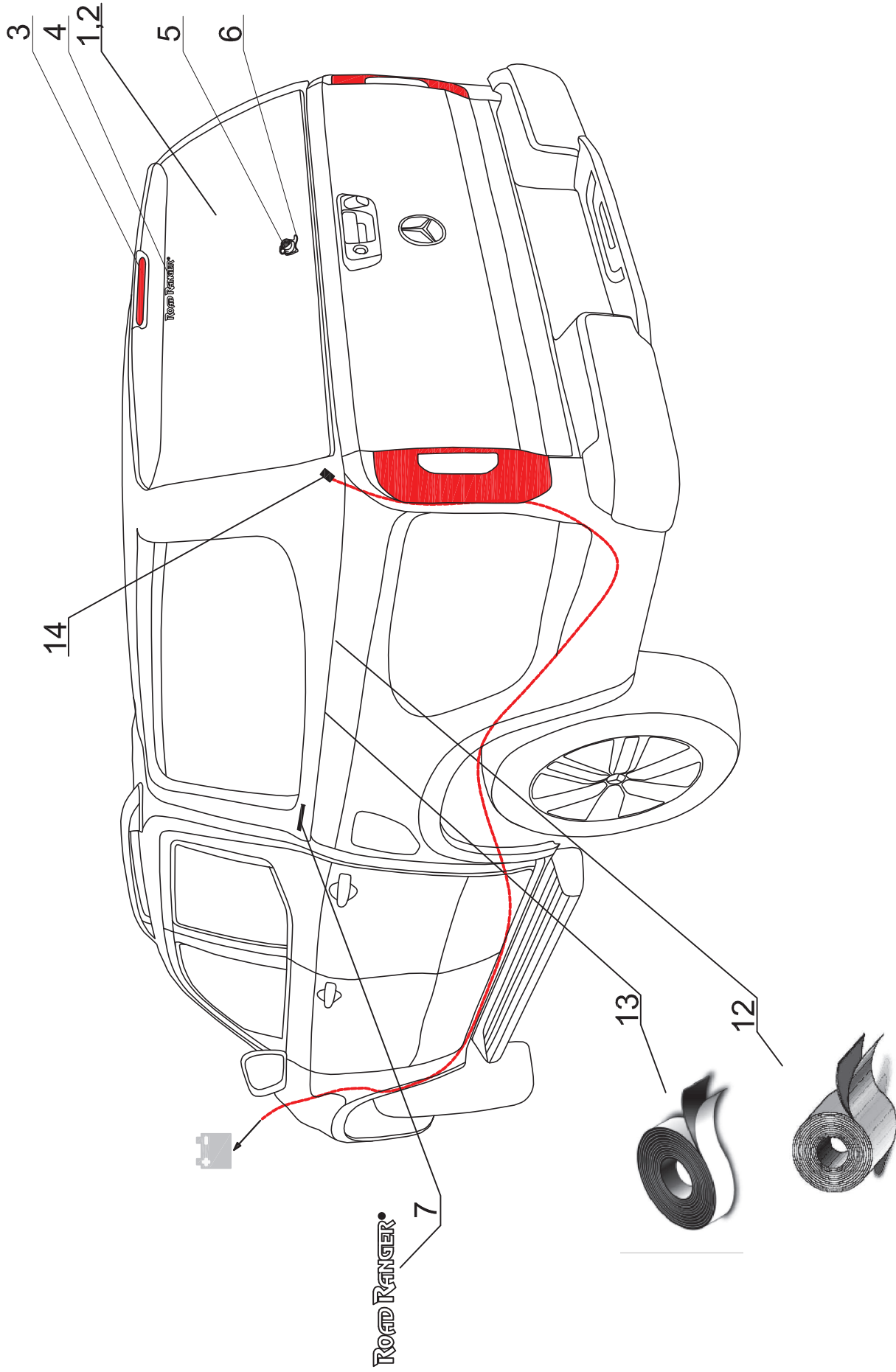
STANDARD S (1900980, 1900984)  
SPECIAL F (1900981, 1900985)  
FS2 FS2 (1900982, 1900986)  
S2 S2 (1900983, 1900987)

# ME DC RH 05 IF

3

# ROAD RANGER®

IK-SV-068-2017-W\_A



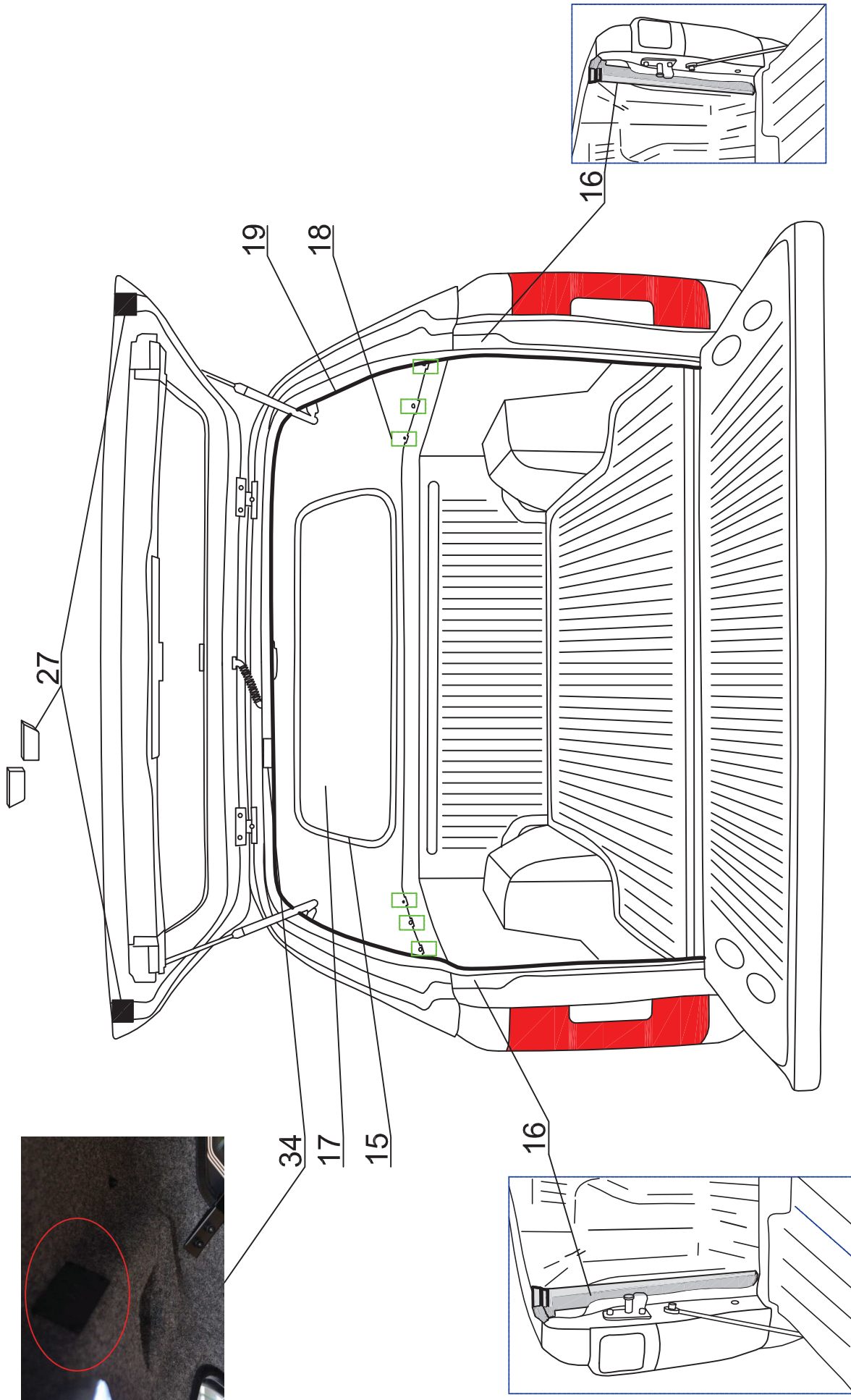
- STANDARD S (1900980, 1900984)
- SPECIAL F (1900981, 1900985)
- FS2 (1900982, 1900986)
- S2 (1900983, 1900987)

# ME DC RH 05 IF

# ROAD RANGER®

IK-SV-063-2017-W\_A

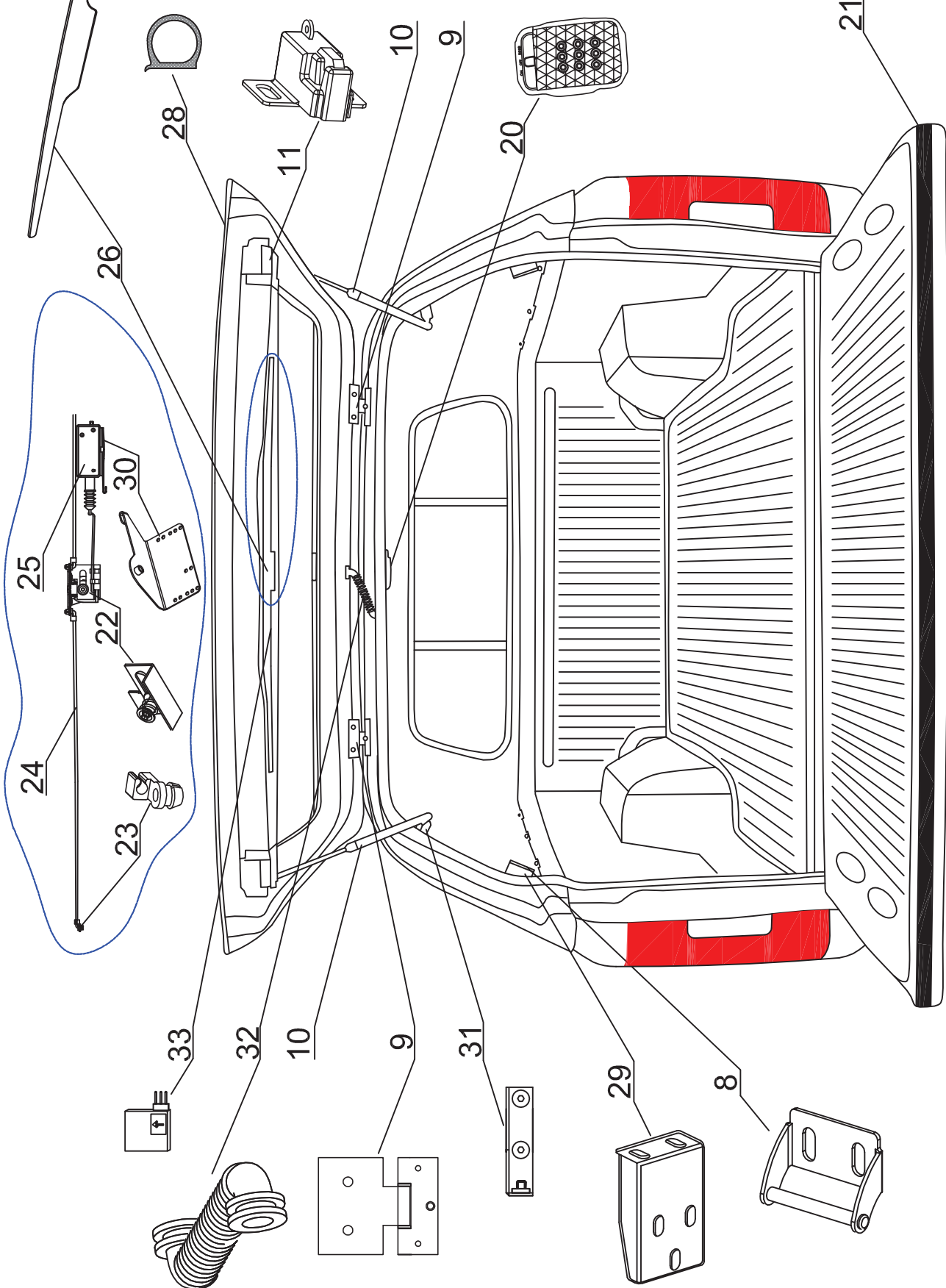
STANDARD S (1900980, 1900984)  
SPECIAL F (1900981, 1900985)  
FS2 (1900982, 1900986)  
S2 (1900983, 1900987)



# ME DC RH 05 IF

# ROAD RANGER®

IK-SV-063-2017-W\_A

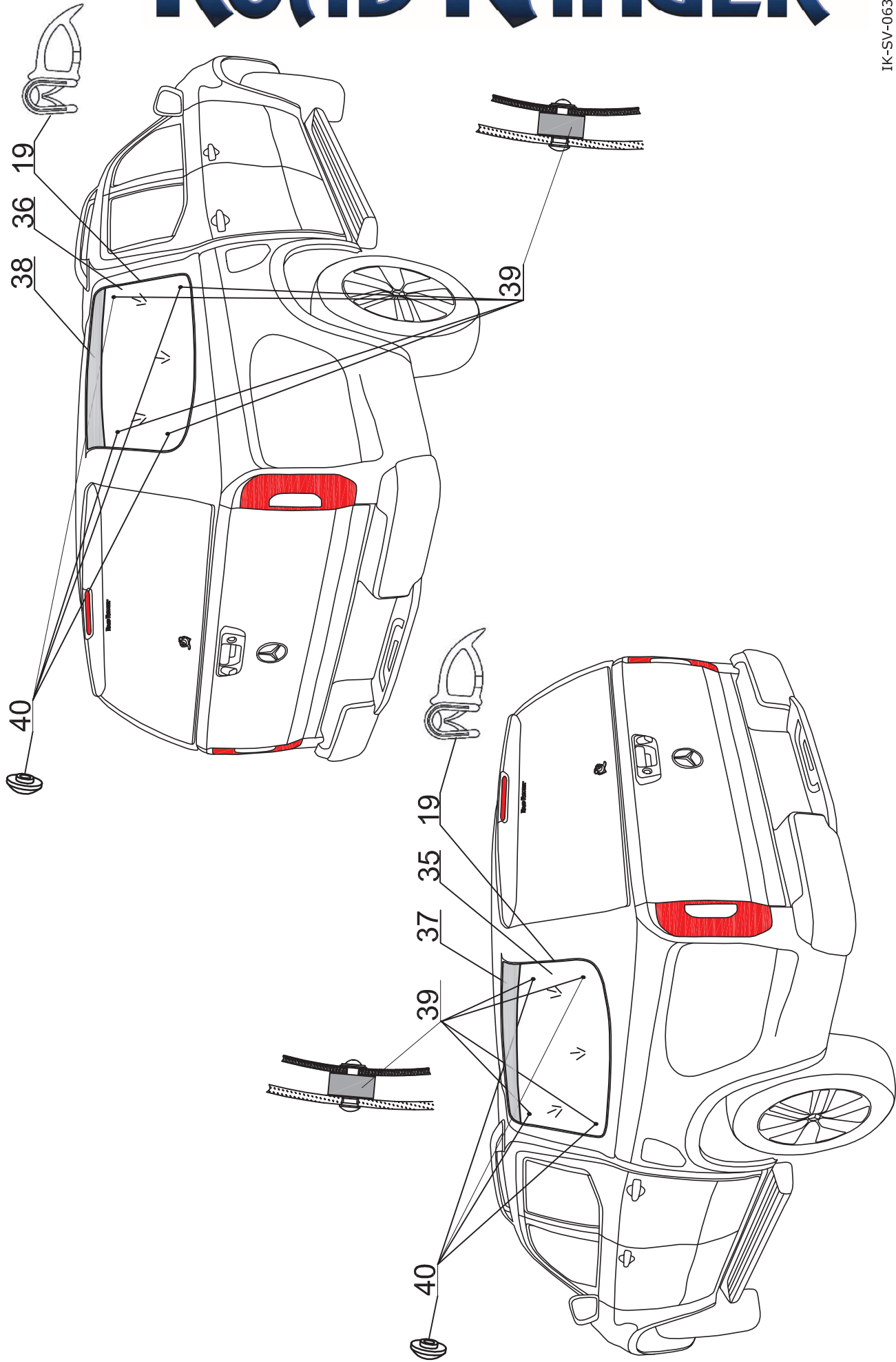


STANDARD S (1900980, 1900984)  
 SPECIAL F (1900981, 1900985)  
 FS2 (1900982, 1900986)  
 S2 (1900983, 1900987)

ME DC RH 05 IF

# ROAD RANGER®

IK-SV-063-2017-W\_A

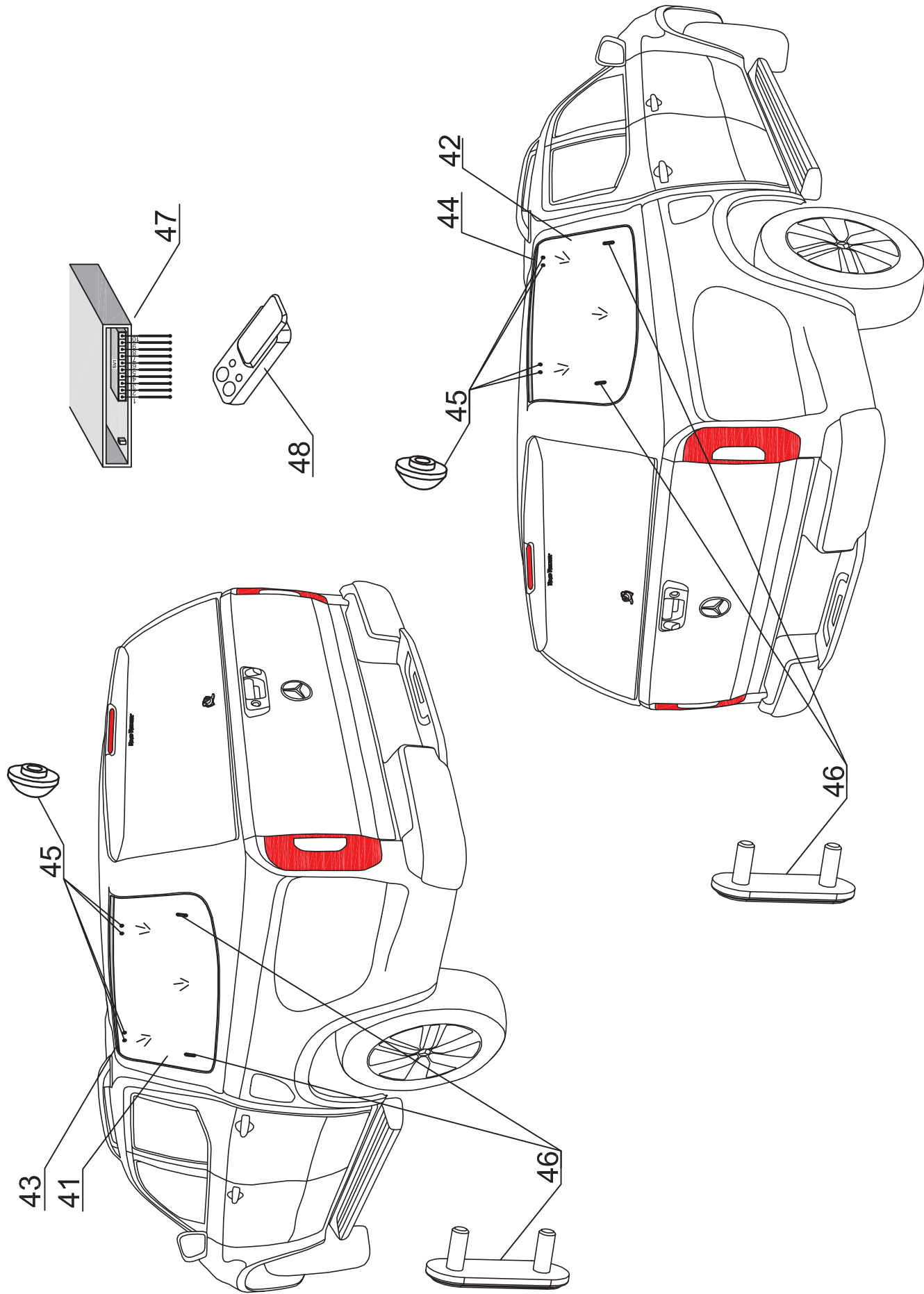


SPECIAL F (1900981, 1900985)

ME DC RH 05 IF

# ROAD RANGER®

IK-SV-063-2017-W\_A



ME DC RH 05 IF

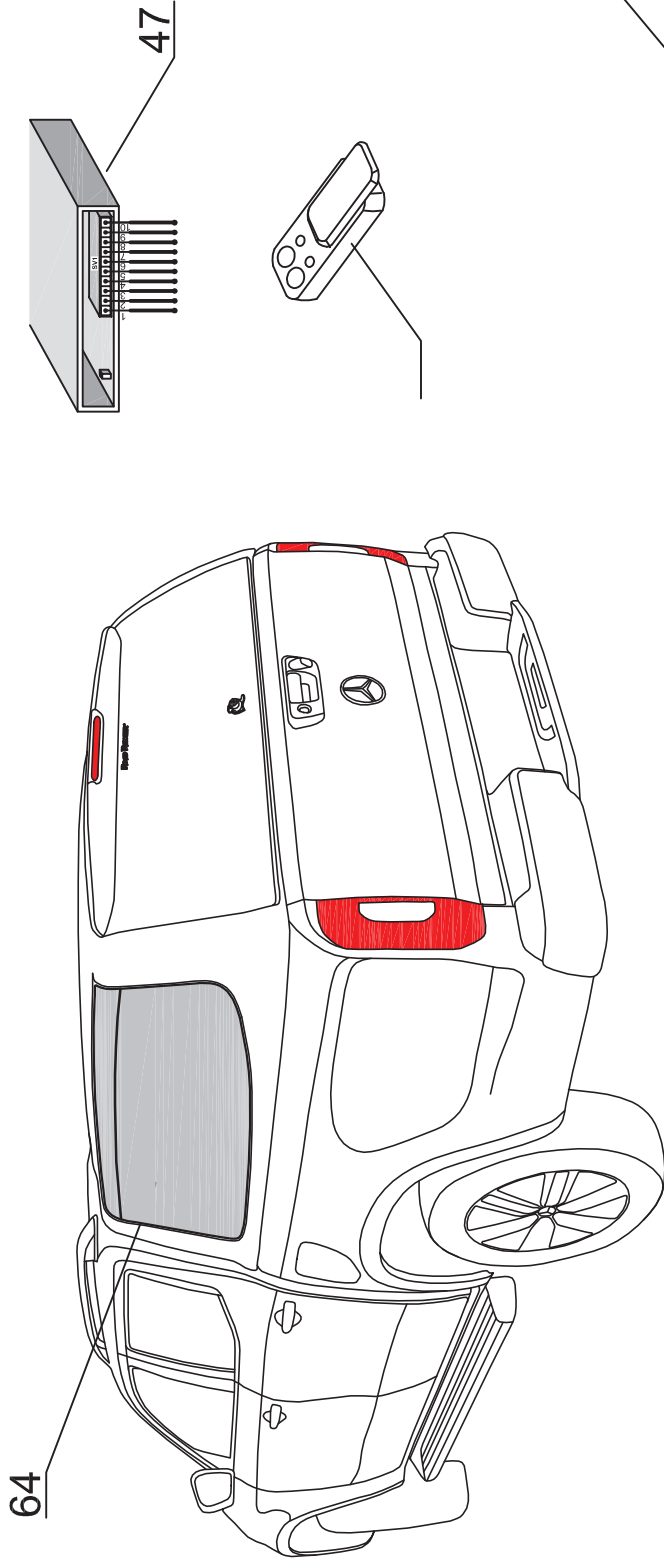
FS2 (1900982, 1900986)



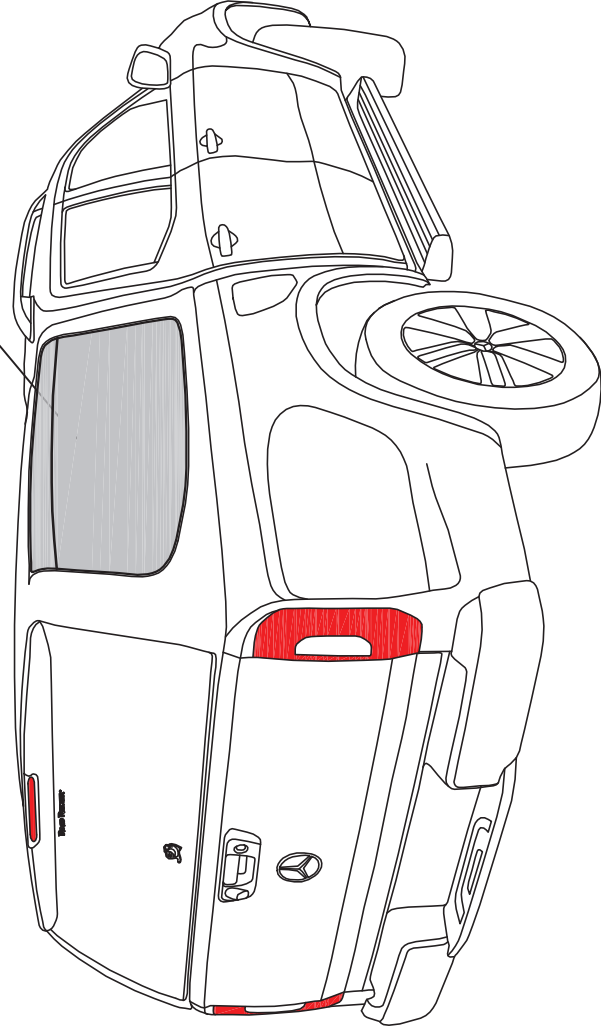


# ROAD RANGER®

IK-SV-063-2017-W\_A



65



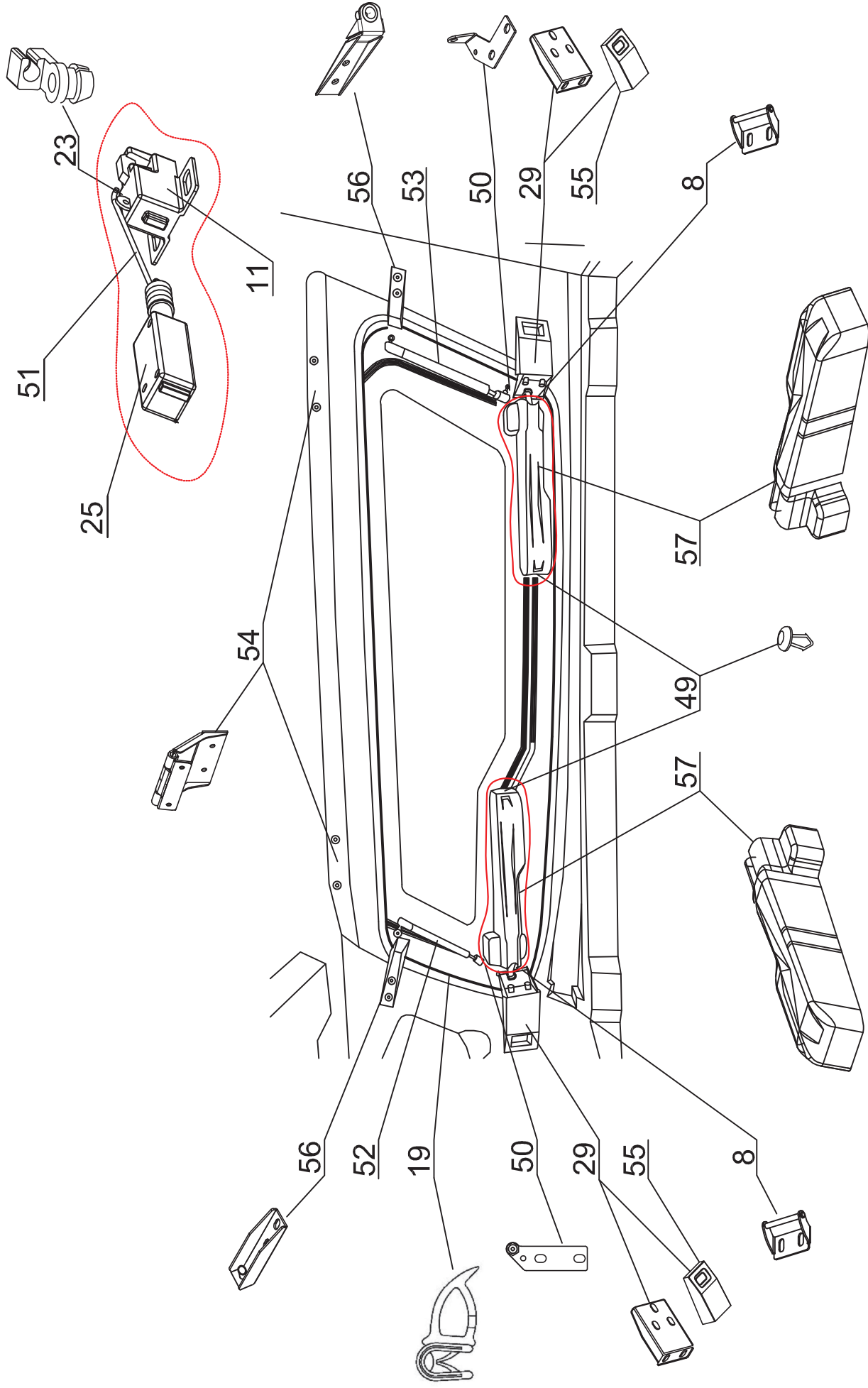
ME DC RH 05 IF

S2

S2 (1900983, 1900987)

# ROAD RANGER®

IK-SV-063-2017-W\_A

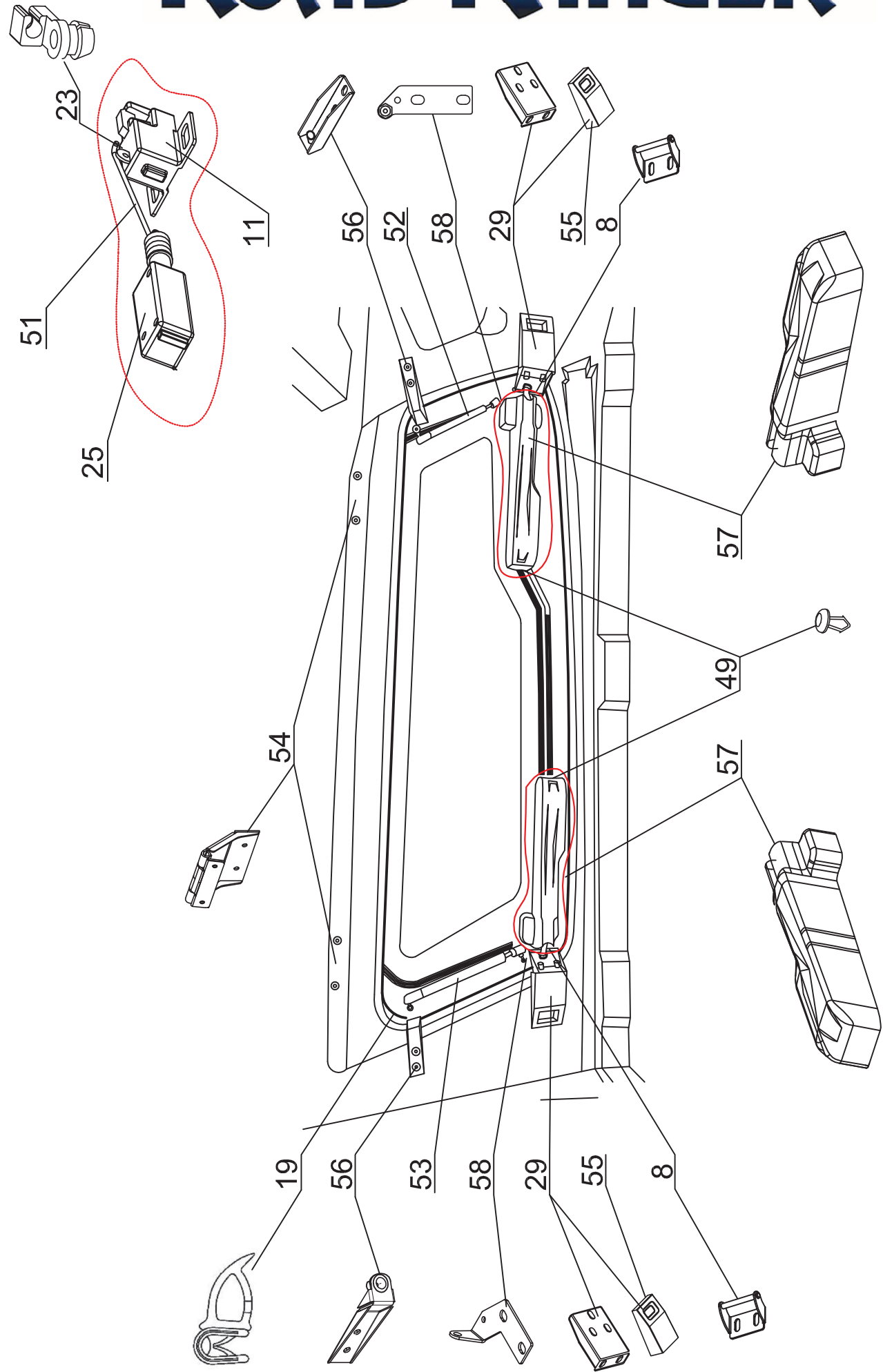


FS2 (1900982, 1900986)

ME DC RH 05 IF

# ROAD RANGER®

IK-SV-063-2017-W\_A

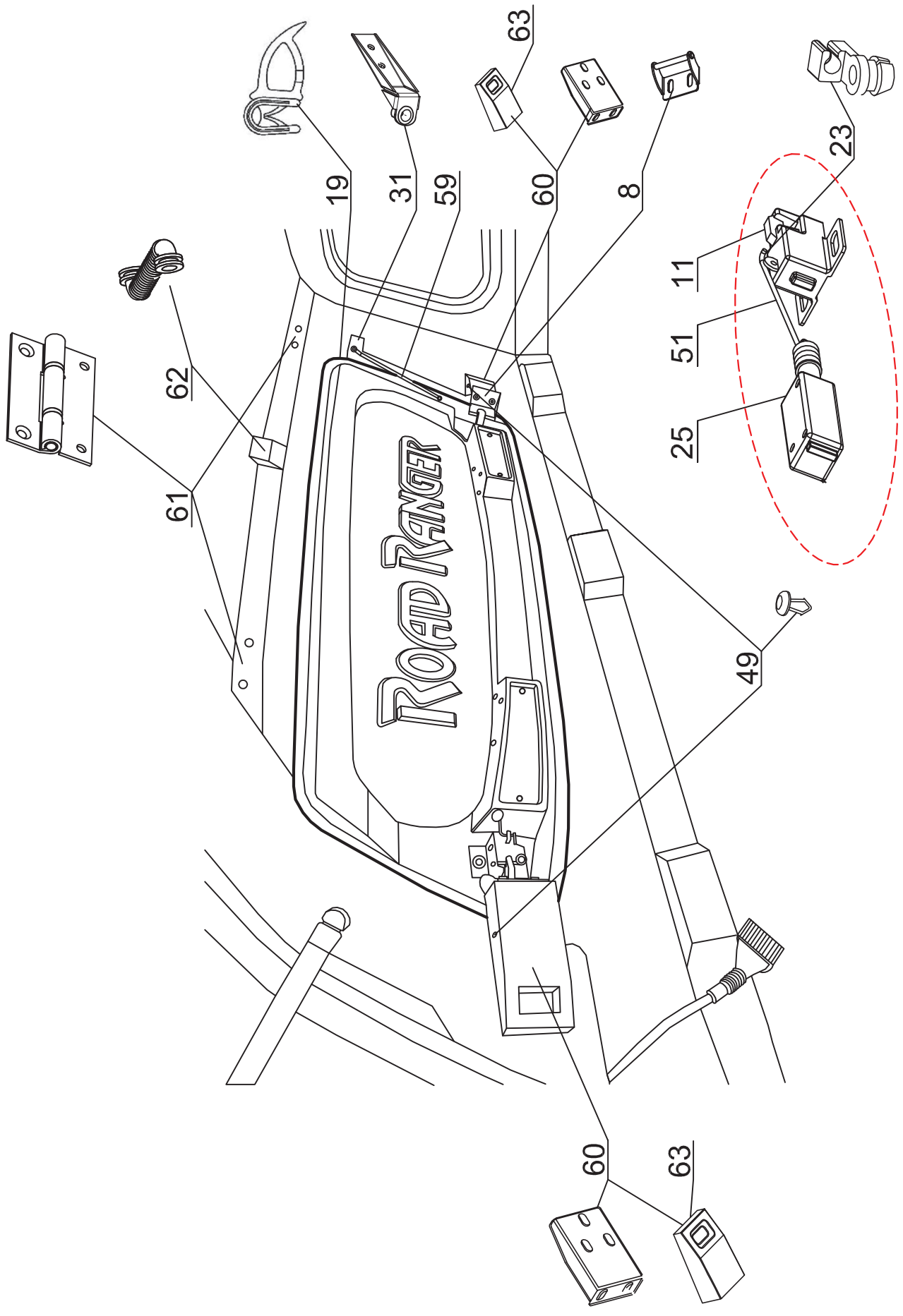


FS2 (1900982, 1900986)

# ME DC RH 05 IF

# ROAD RANGER®

IK-SV-063-2017-W\_A



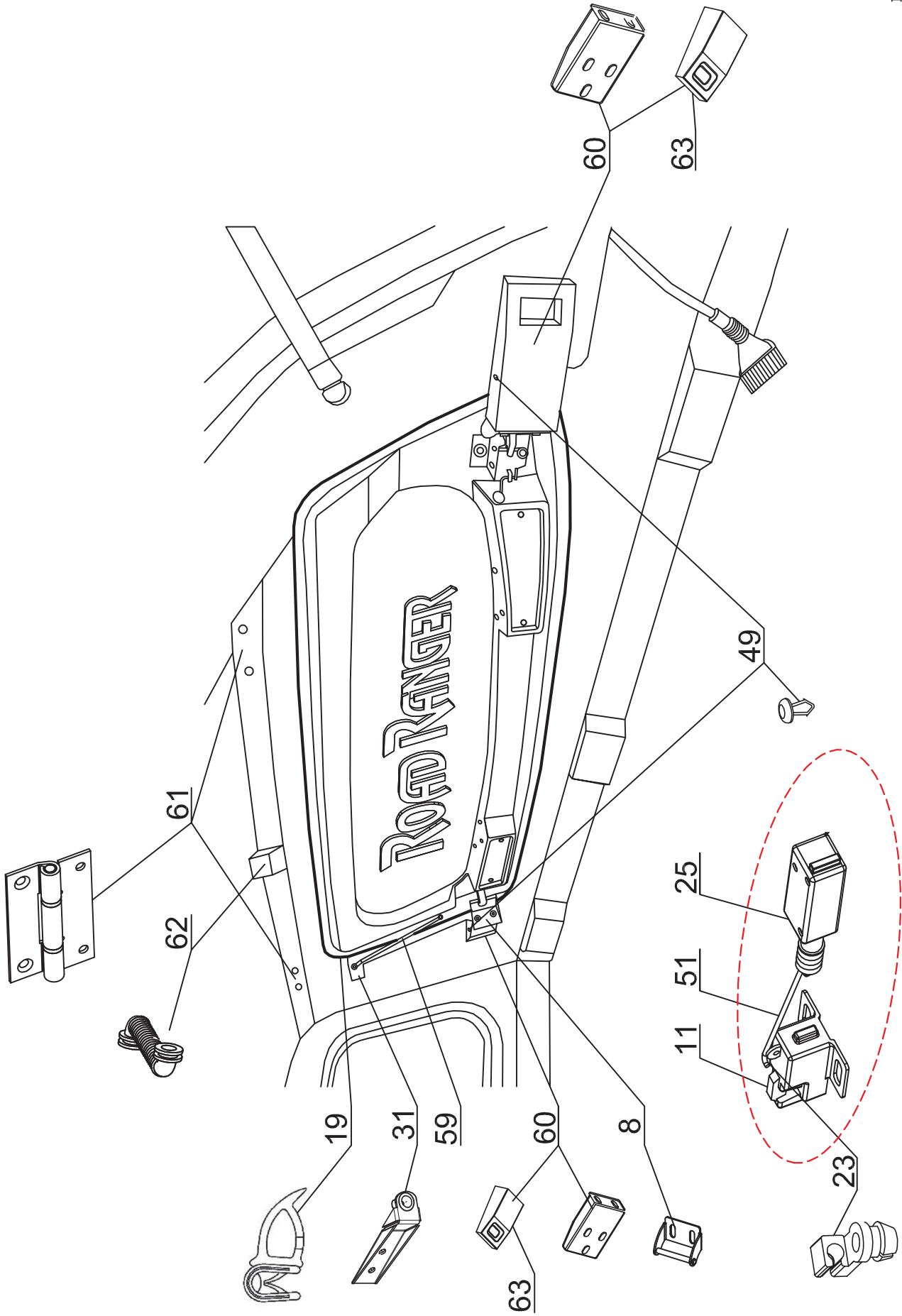
ME DC RH 05 IF

S2

S2 (1900983, 1900987)

# ROAD RANGER®

IK-SV-063-2017-W\_A



S2 (1900983, 1900987)

S2

ME DC RH 05 IF