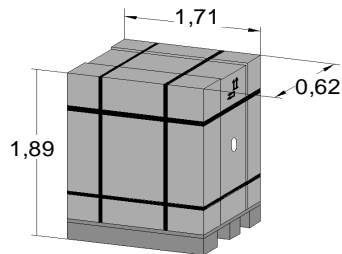
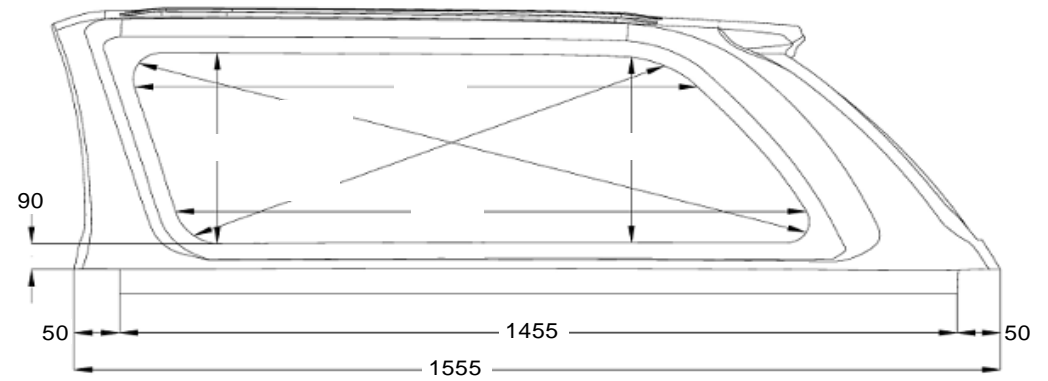
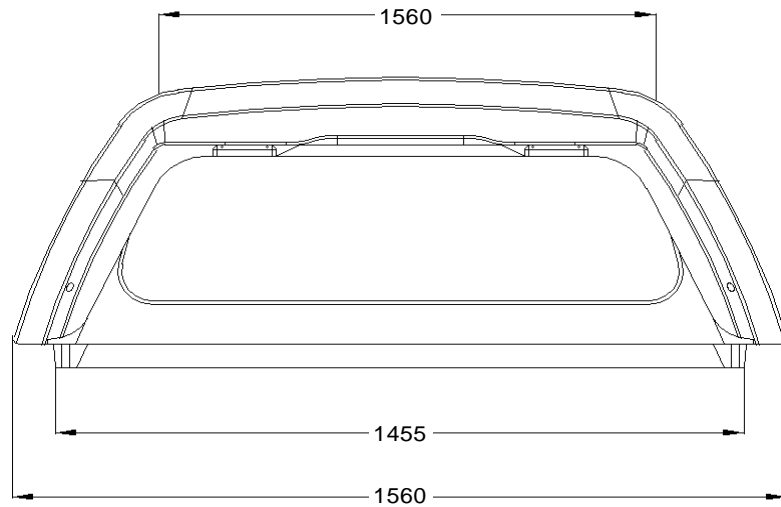
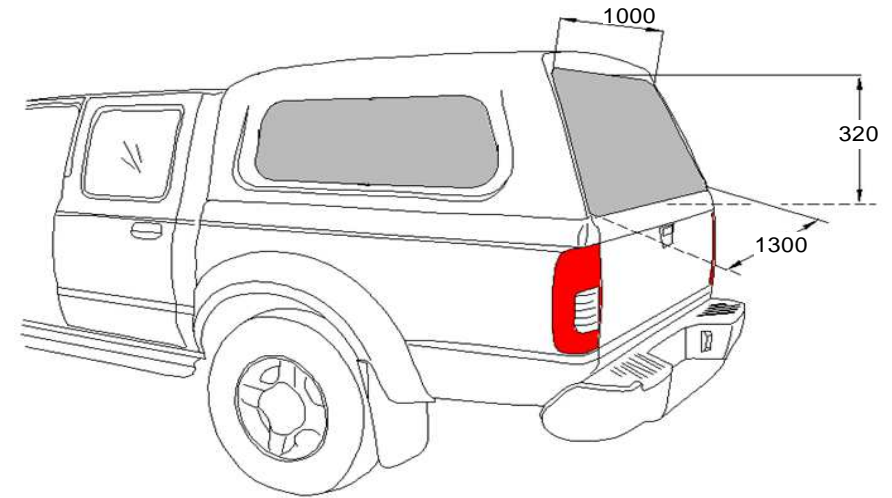
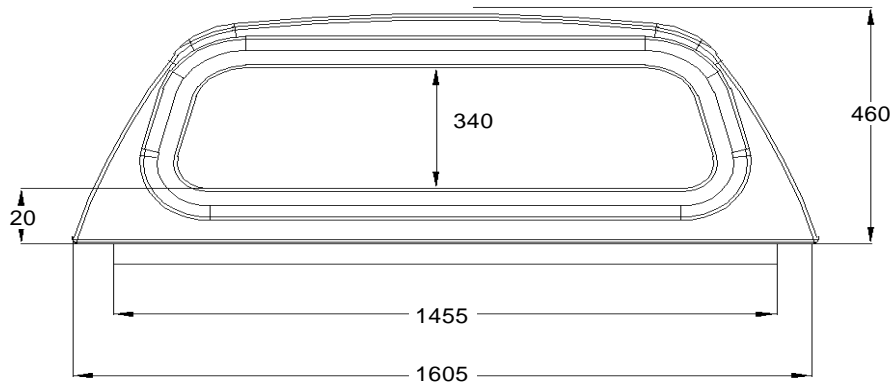


FI DC RH04 IE FS2 LAK - 1900882

Wymiary nadbudowy samochodowej - Dimensions of hardtop



Net weight: 66,00 kg
 Gross weight: 95,00 kg
 Volume: 2 m³



20 x 10 x 5000 GKS ECONOMY - 1,5 m
 100 - 3 m