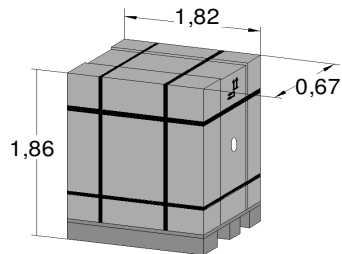
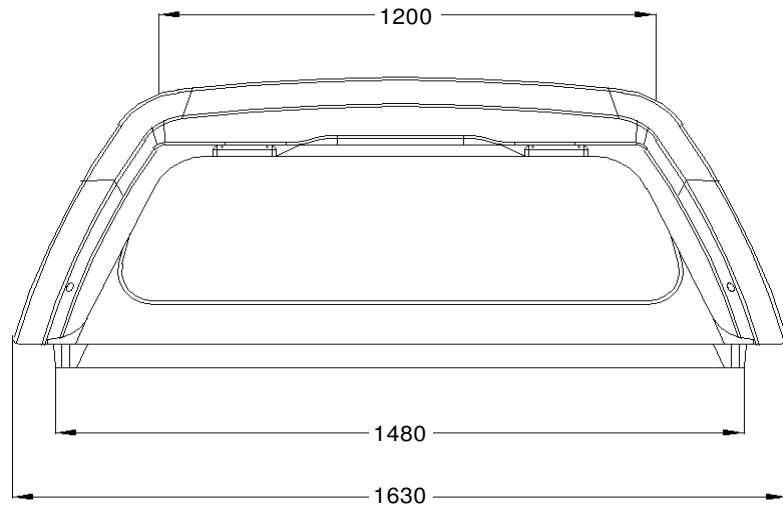
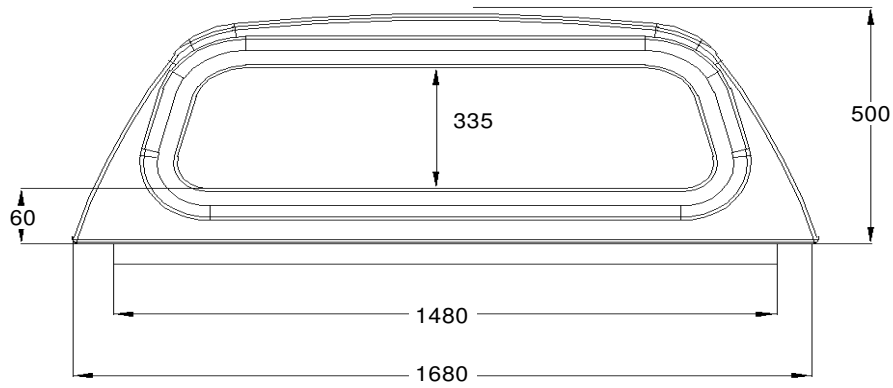
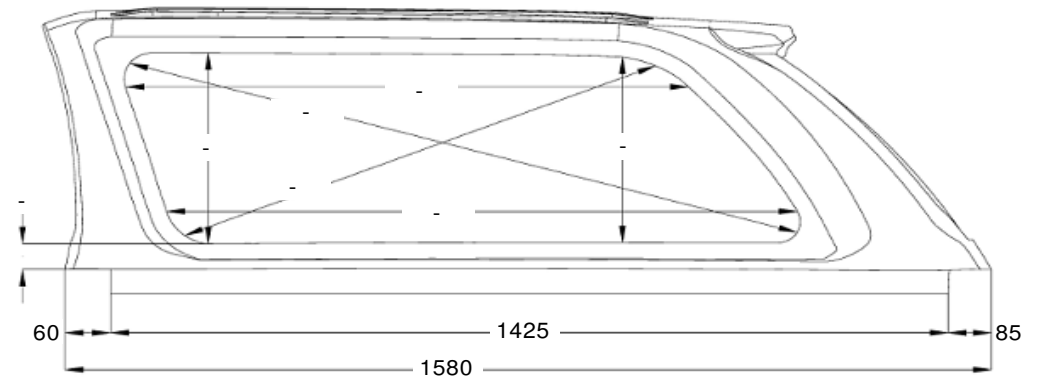
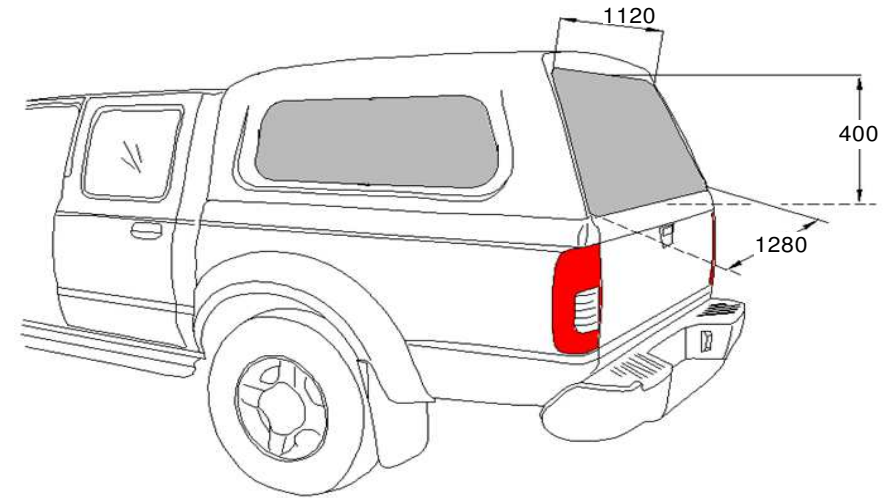


IS DC RH05 IG S LAK - 1901191

Wymiary nadbudowy samochodowej - Dimensions of hardtop



Net weight: 56,00 kg
 Gross weight: 86,00 kg
 Volume: 2,27 m3



KOMPLET MIKROGUM DEDYKOWANY IS DC RH05 - 1 kpl