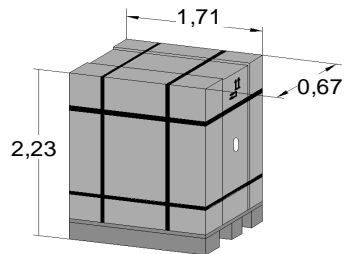
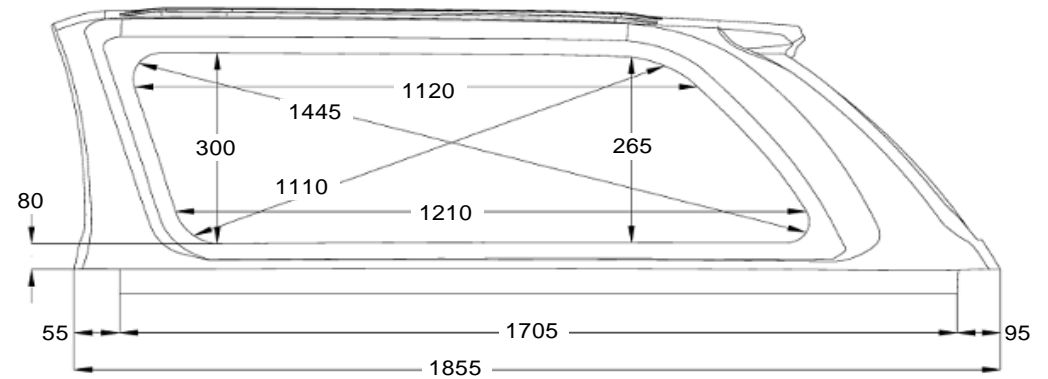
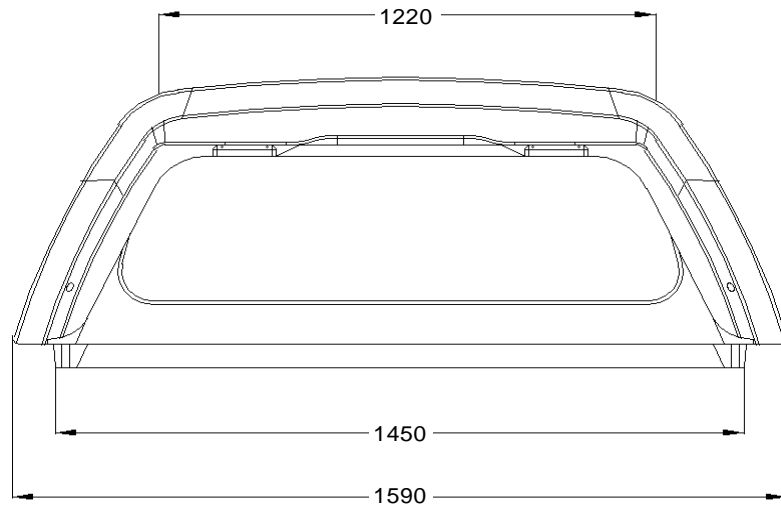
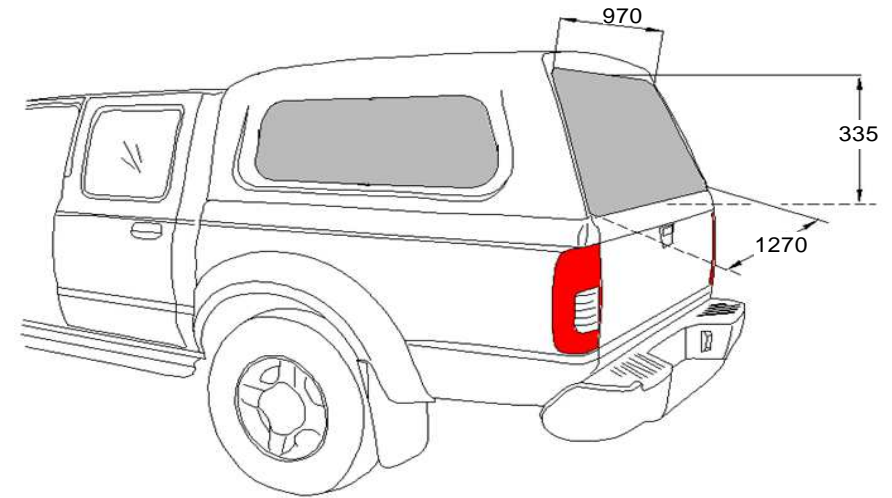
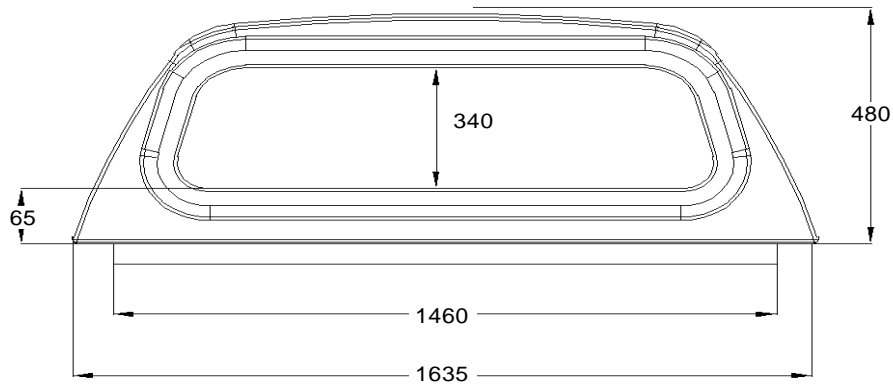


NI KC RH04 IE FS2 LAK - 1900872

Wymiary nadbudowy samochodowej - Dimensions of hardtop



Net weight: 85,00 kg
 Gross weight: 115,00 kg
 Volume: 2,55 m³



10 X 40 X 10000 GKS ECONOMY - 4 m
 20 x 10 x 5000 GKS ECONOMY - 1,5 m